



**Graphic  
solutions**  
(Parceiro)

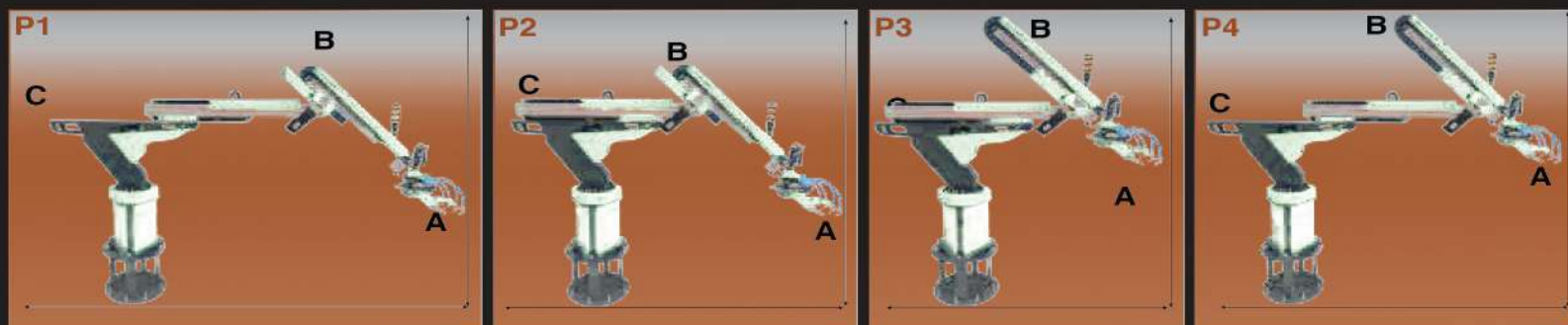
# BLEIS



# WWW.BLEIS.PT

- \* CONTROL POR 4 EIXOS
- \* TECNOLOGIA POR SERVO MOTORES
- \* SEGURANÇA MECANICA
- \* SEGURANÇA ELETRONICA
- \* INDICAÇÃO DE OPERAÇÃO POR LUZES
- \* CONTROLADO POR O OPERADOR
- \* ECONOMICO
- \* PRODUÇÃO 700PH
- \* 220V 50hz
- \* SUPORTE TÉCNICO

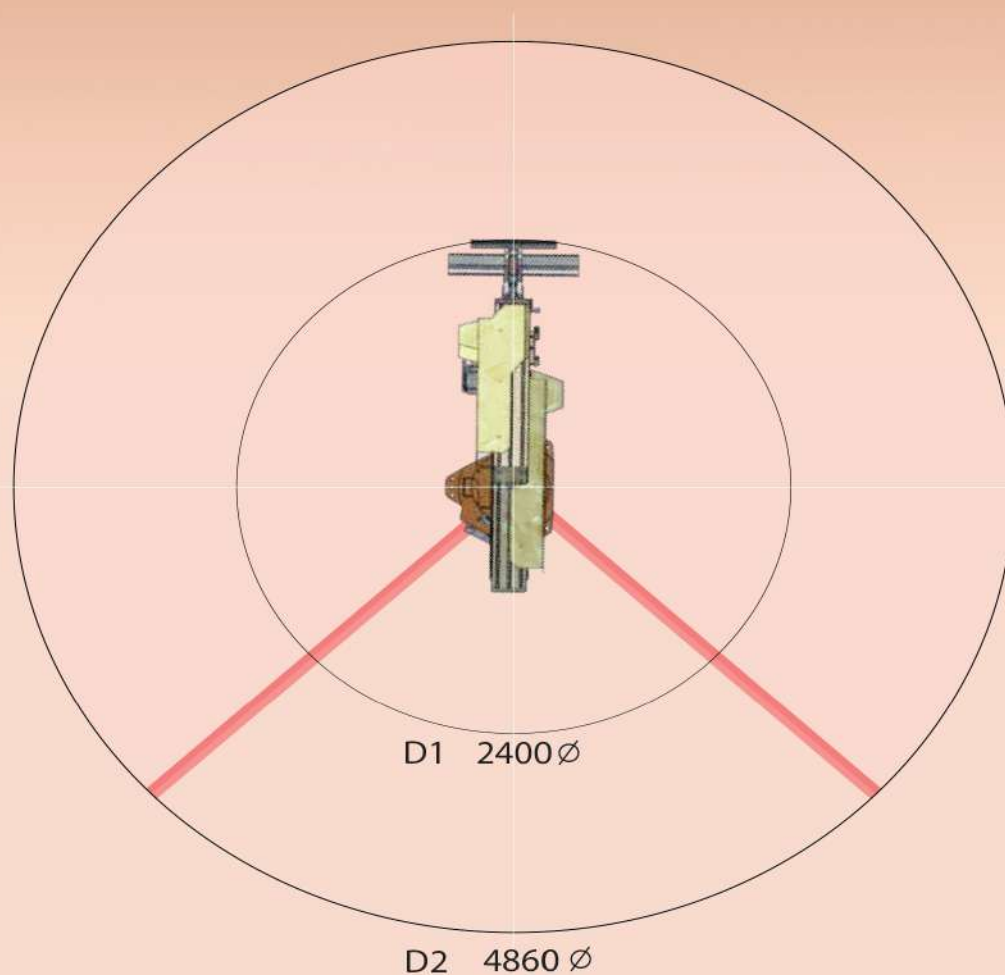


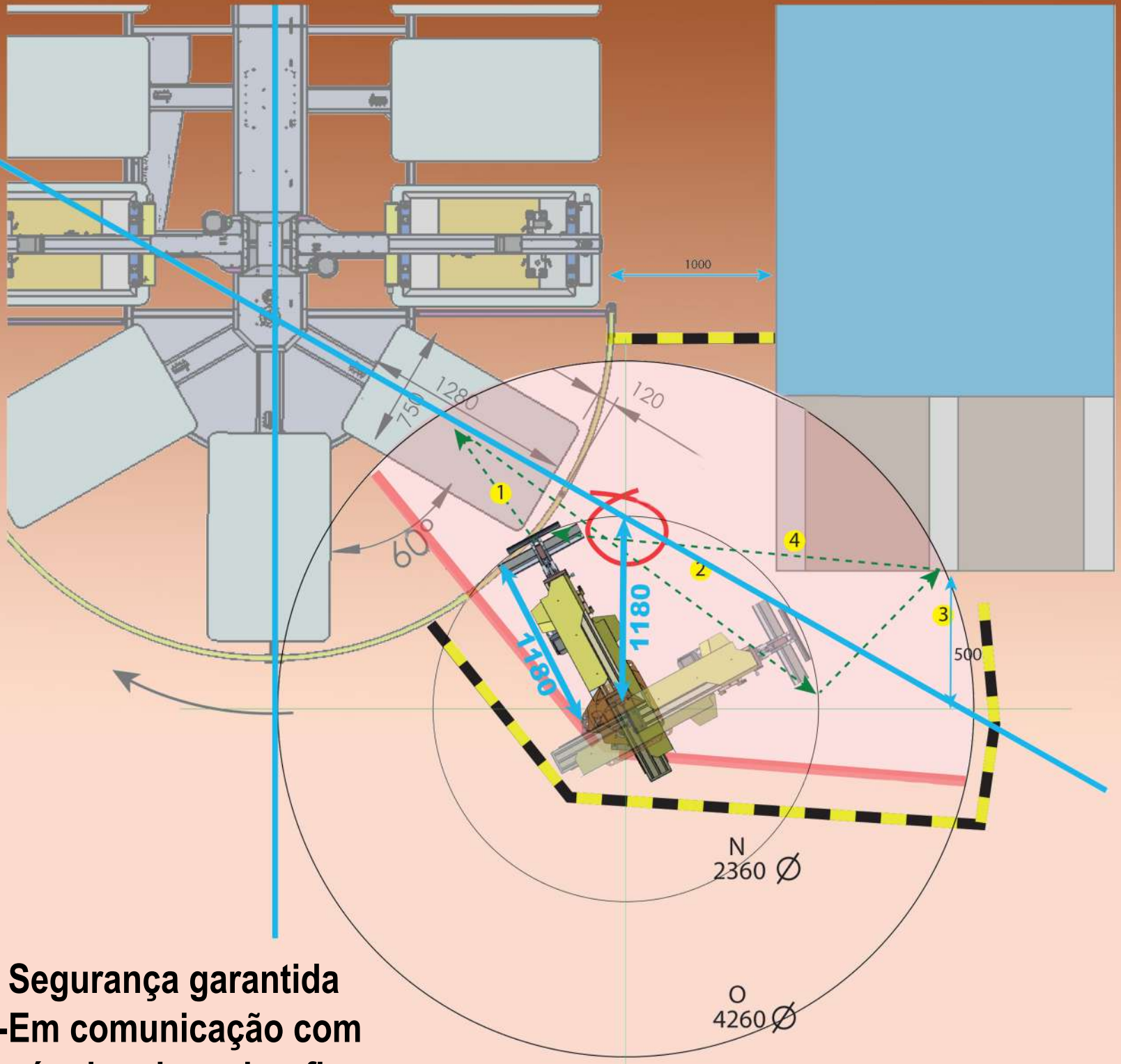


	P1	P2	P3	P4
A (Térreo)	885 mm	885 mm	1430 mm	1430 mm
A (Distância para Frente)	2430 mm	1745 mm	1200 mm	1900 mm
B (Térreo)	2120 mm	2120 mm	2650 mm	2650 mm
C (Térreo)	1930 mm	1930 mm	1930 mm	1930 mm

D1 (Diâmetro do Círculo Frontal de Todos os Eixos) 2400 mm

D2 (Diâmetro do Círculo Traseiro de Todos os Eixos) 4860 mm





**Segurança garantida**  
**-Em comunicação com**  
**máquina de serigrafia**

## **INSTRUÇÕES DE FUNCIONAMENTO**

Com a chave na posição manual, os movimentos desejados podem ser facilmente ensinados ao robô, o robô trabalha durante toda a produção repetindo esses movimentos

Apos a calibração do robô na posição de saída não é necessário repetir o mesmo processo para outras produções, basta inserir o ponto a ser retirada a peça (em cm)

O layout é muito importante para executar o robô com a mais alta eficiência. Se a posição apropriada for fornecida, o robô pode retirar até 700 PH

O robô trabalha em conjunto com a máquina em automática

# **24/7**

Com esta tecnologia a produção continua 24 horas por dia, 7 dias por semana

## **IDEIAS ÚNICAS E INOVADORAS**

Um design diferente no mundo, para design do braço do robô  
Diferentes produtos para automação nos processo produtivo

### **Sobre a LSRobotics**

LSRobotics é uma tecnologia de braço de robô inteligente usada como um robô de seleção de peças impressas. Tem como objetivo tirar as peças no setor de estamaria têxtil. Para serem entregues à estufa ou para serem recolhidas umas sobre as outras

**Automação na produção**  
**Uso mais eficaz da mão de obra**  
**Redução da relação custo na produção**  
**Visa trazer uma nova perspectiva para o setor**

### **Design Futurista**

É diferente de outros designs de braço de robô usados no mundo  
Essa diferença tornou acesso ao robô acessível para a indústria textil

### **Trabalho em equipa eficaz**

É uma Tecnologia criada por especialistas em

**SOFTWARE**

**MECATRONICA**

**DESIGN**

**TEXTIL**

**BLEIS UNIPessoal LDA**  
**TRAVESSA DO PEREIRO Nº48 4765-357 OLIVEIRA ST. MARIA**

SERVIÇO TÉCNICO  
TEL: +351 915 341 730

SERVIÇO COMERCIAL  
TEL: +351 917 673 810

E-mail: geral@bleis.pt